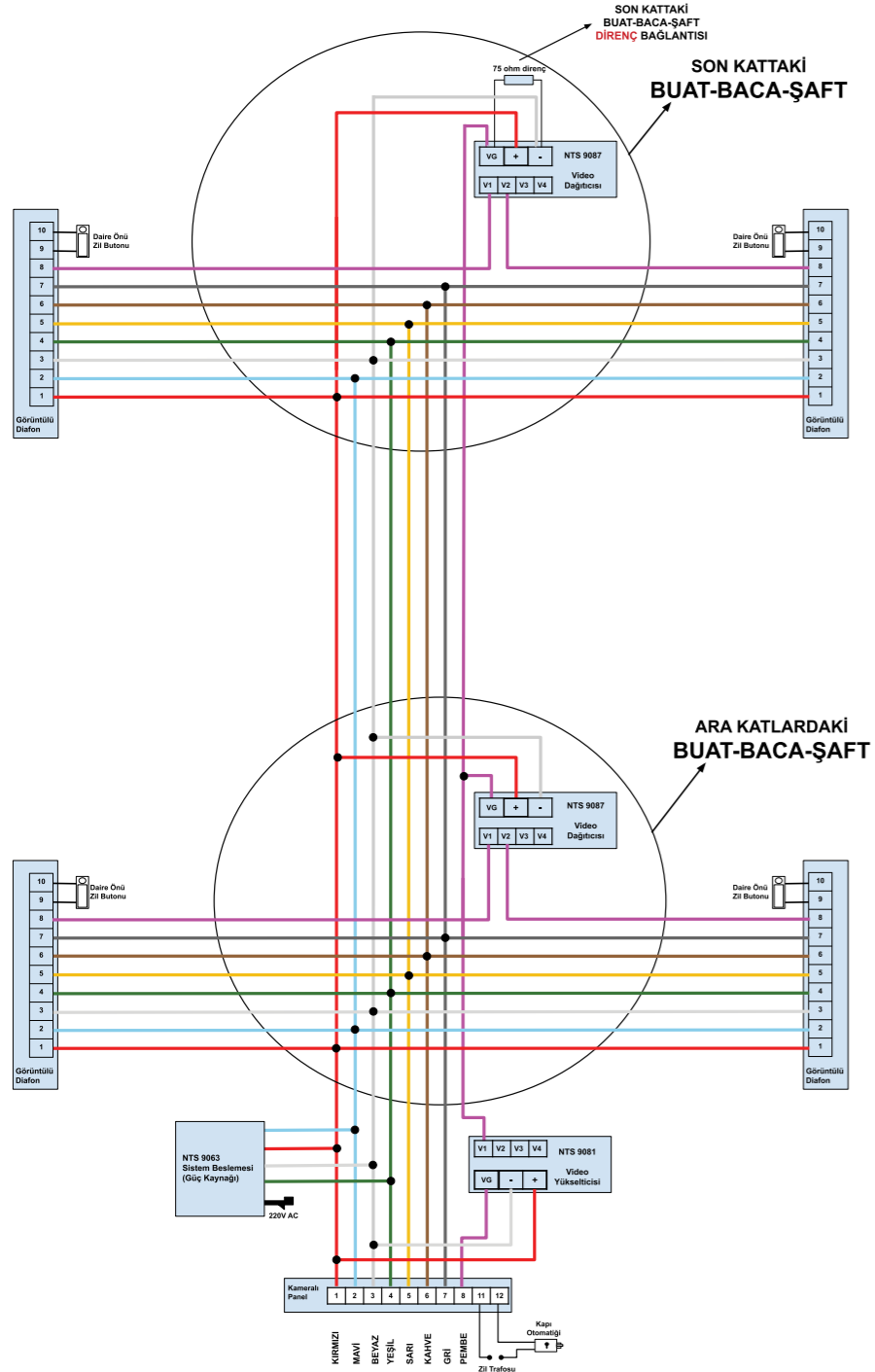


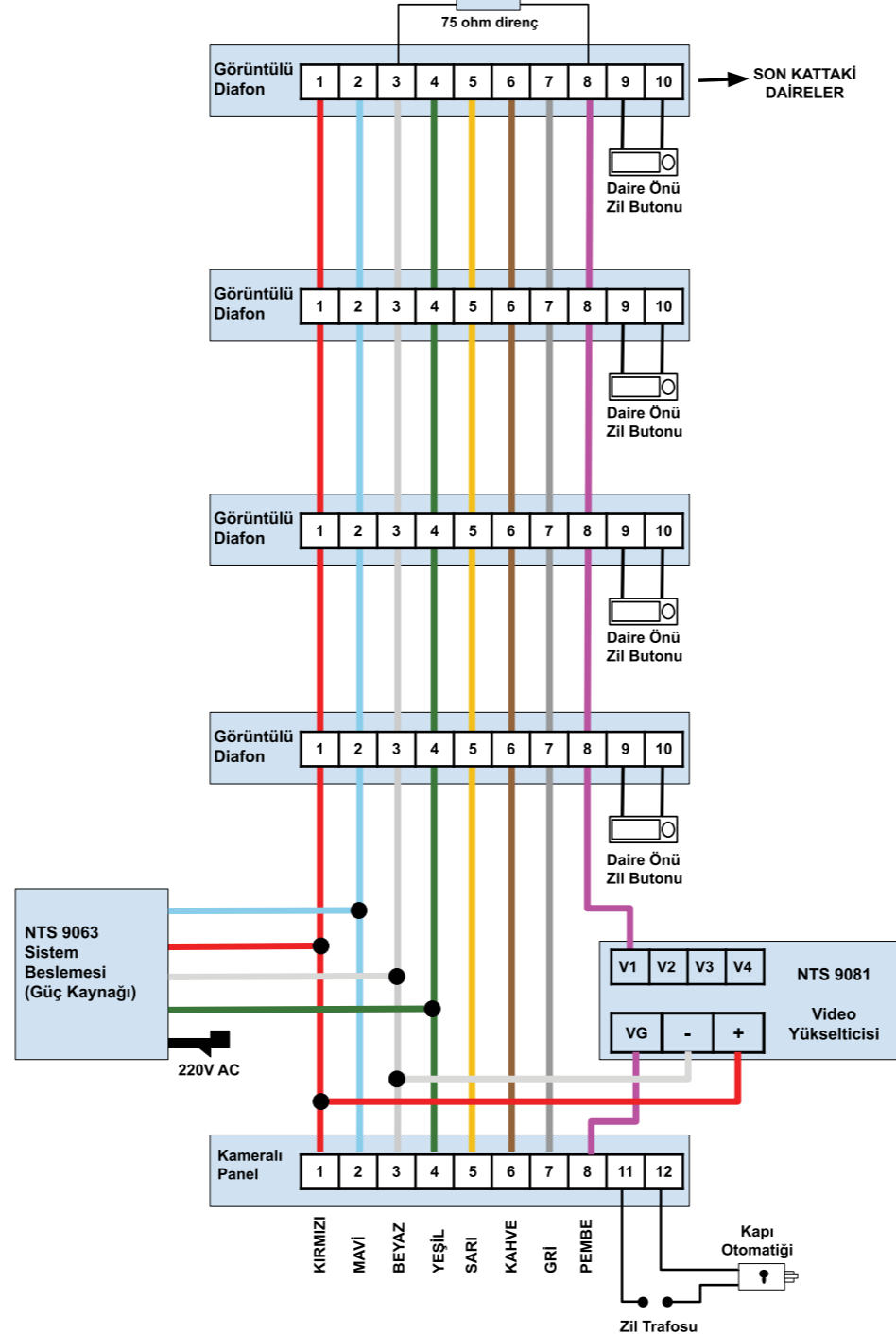
## DT8 GÖRÜNTÜLÜ DİAFON BUAT-BACA-ŞAFT BAĞLANTI ŞEMASI



**KIRMIZI:** VIDEO +  
**MAVI:** SİSTEM +  
**BEYAZ:** VIDEO -  
**YEŞİL:** SİSTEM -  
**SARI:** SES  
**KAHVE:** KAPICISI SES  
**GRİ:** DATA  
**PEMBE:** VIDEO

- Tek blok ise kodlama sadece 8'li gruptan yapılır. 4'lü grup OFF.
- Tek blok ise panelden "BL.NO, GIRIS NO" işlemi yapılmaz.
- Panelin arkasındaki "75 OHM SONLANDIRMA DİRENCİ" şemadaki belirtilen noktaya takılmalıdır.

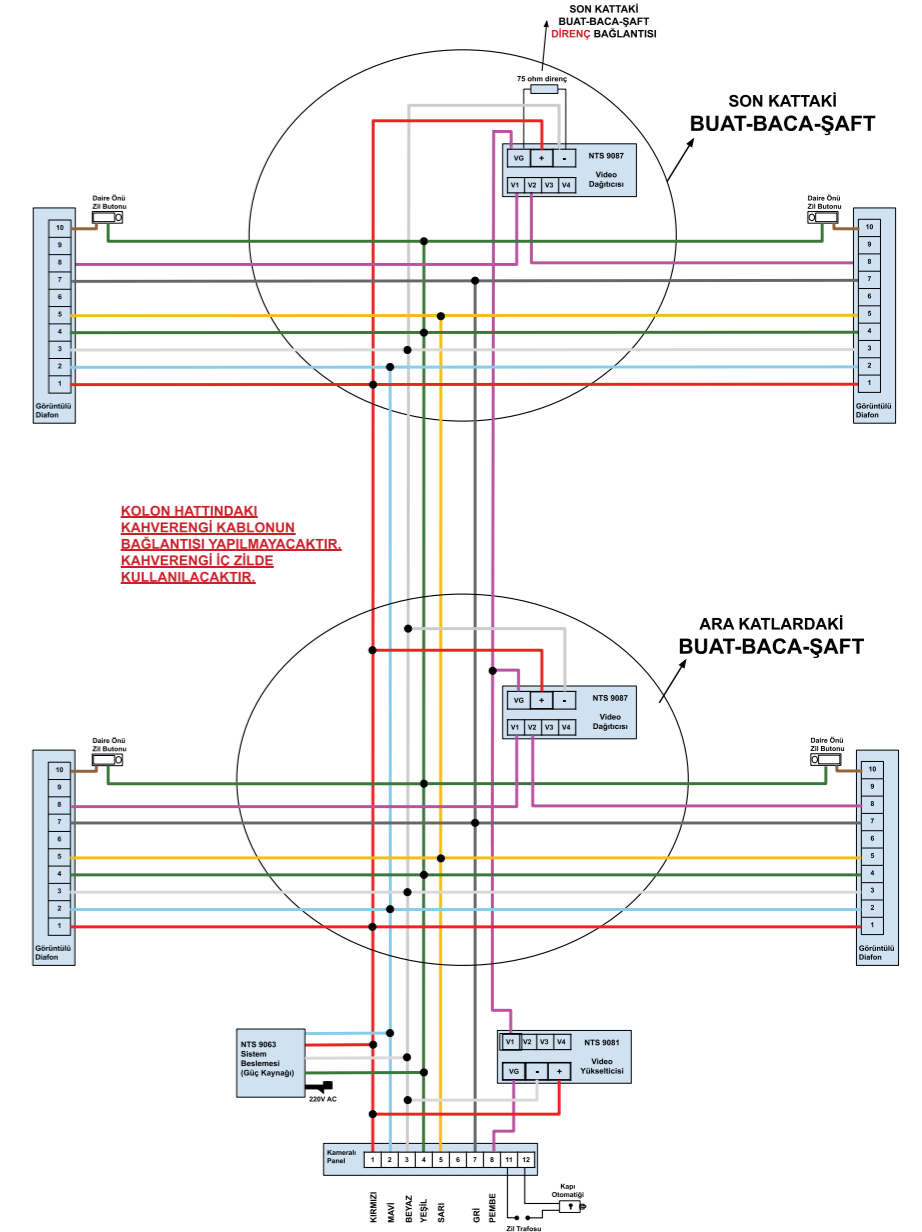
## DT8 GÖRÜNTÜLÜ DİAFON KATTAN KATA - DAİREDEN DAİREYE BAĞLANTI ŞEMASI



**KIRMIZI:** VIDEO +  
**MAVI:** SİSTEM +  
**BEYAZ:** VIDEO -  
**YEŞİL:** SİSTEM -  
**SARI:** SES  
**KAHVE:** KAPICISI SES  
**GRİ:** DATA  
**PEMBE:** VIDEO

- Tek blok ise kodlama sadece 8'li gruptan yapılır. 4'lü grup OFF.
- Tek blok ise panelden "BL.NO, GIRIS NO" işlemi yapılmaz.
- Panelin arkasındaki "75 OHM SONLANDIRMA DİRENCİ" şemadaki belirtilen noktaya takılmalıdır.

## DT8 GÖRÜNTÜLÜ DİAFON BUAT-BACA-ŞAFT'LI SİSTEM KAPICISIZ BİNADA DAİRE KAPI LİTİ KABLOSUZ BAĞLANTI ŞEMASI



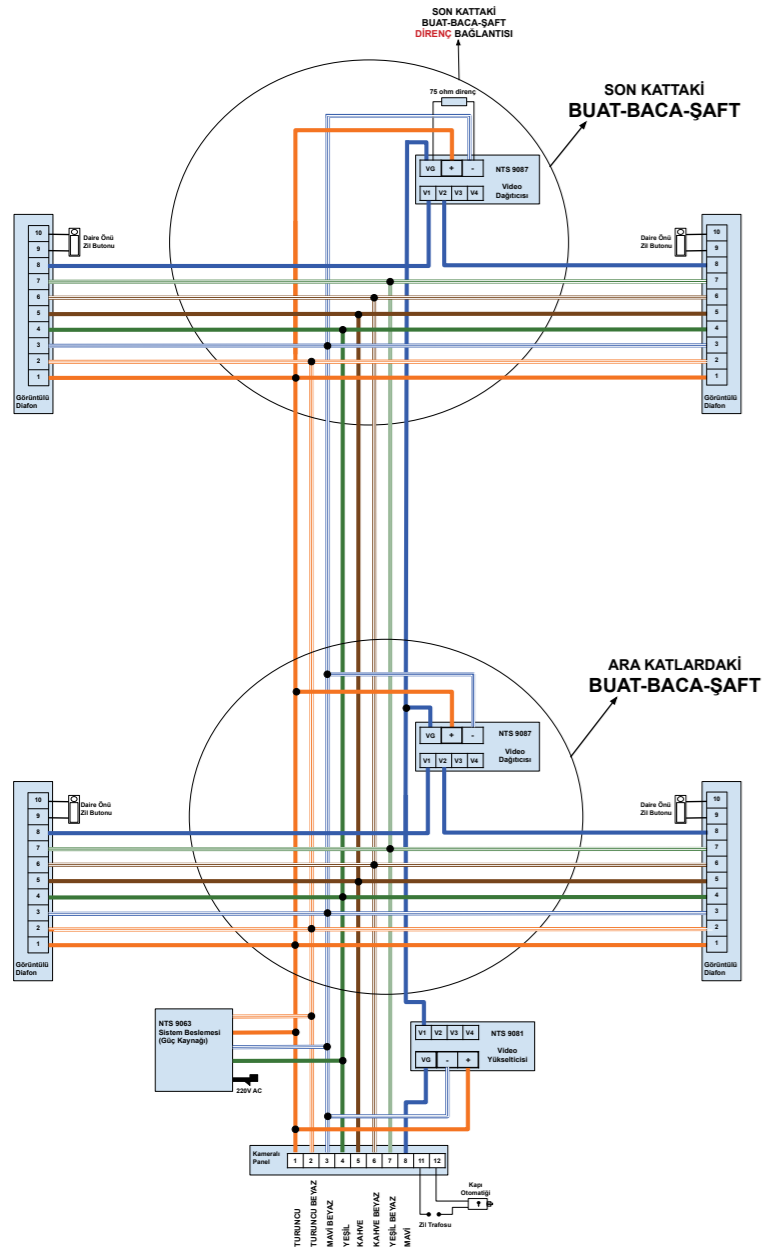
**KIRMIZI:** VIDEO +  
**MAVI:** SİSTEM +  
**BEYAZ:** VIDEO -  
**YEŞİL:** SİSTEM -  
**SARI:** SES  
**KAHVE:** KAPICISI SES  
**GRİ:** DATA  
**PEMBE:** VIDEO

- Tek blok ise kodlama sadece 8'li gruptan yapılır. 4'lü grup OFF.
- Tek blok ise panelden "BL.NO, GIRIS NO" işlemi yapılmaz.
- Panelin arkasındaki "75 OHM SONLANDIRMA DİRENCİ" şemadaki belirtilen noktaya takılmalıdır.

KOLON HATTINDAKİ  
KAHVERENGİ KABLONUN  
BAĞLANTISI YAPILMAYACAKTIR.  
KAHVERENGİ İÇ ZİLDE  
KULLANILACAKTIR.

ARA KATLARDAKİ  
BUAT-BACA-ŞAFT

# CAT-6 GÖRÜNTÜLÜ DİAFON BUAT - BACA - ŞAFT BAĞLANTI ŞEMASI

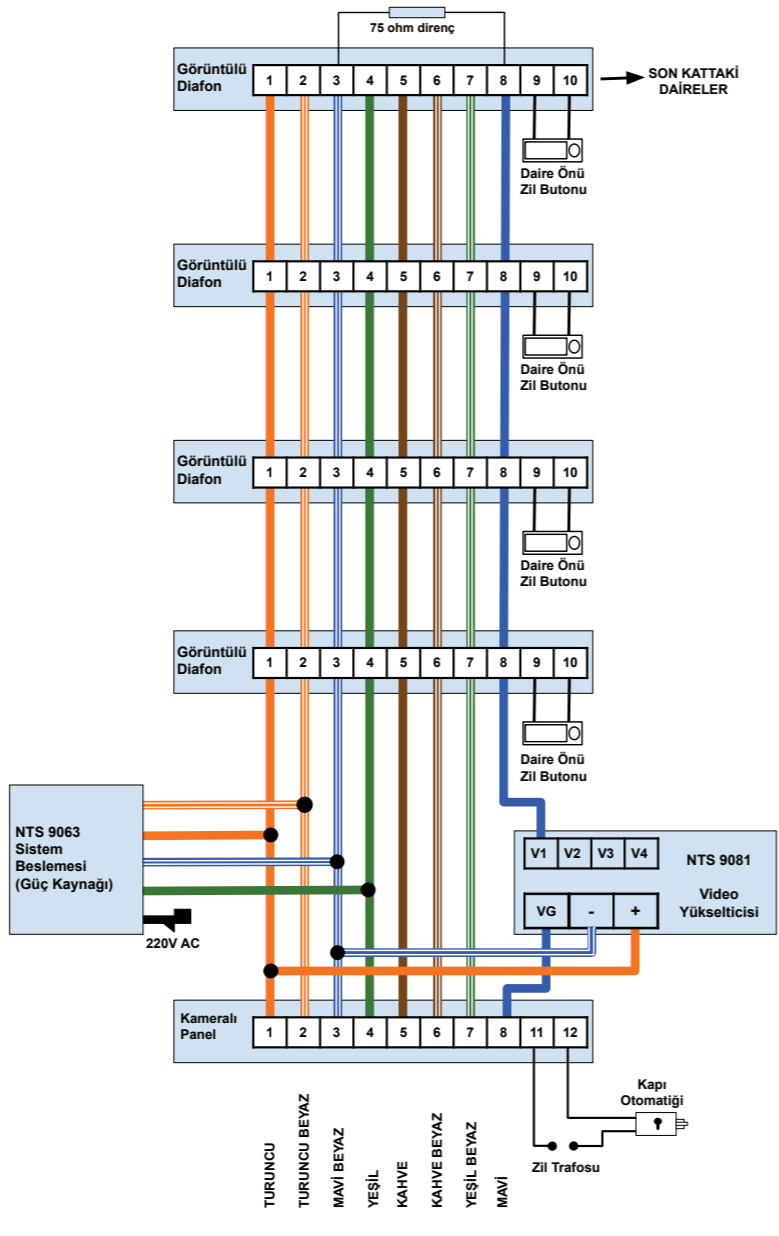


TURUNCU:  
TURUNCU BEYAZ:  
MAVİ BEYAZ:  
YEŞİL:  
KAHVE:  
KAHVE BEYAZ:  
YEŞİL BEYAZ:  
MAVİ:

VİDEO +  
SİSTEM +  
VIDEO -  
SİSTEM -  
SES  
KAPICI SES  
DATA  
VIDEO

→ Tek blok ise kodlama sadece 8'li gruptan yapılır. 4'lü grup OFF.  
→ Tek blok ise panelden "BL.NO, GIRIS NO" işlemi yapılmaz.  
→ Panelin arkasındaki "75 OHM SONLANDIRMA DİRENÇİ" şemadaki belirtilen noktaya takılmalıdır.

# CAT-6 GÖRÜNTÜLÜ DİAFON KATTAN KATA - DAİREDEN DAİREYE BAĞLANTI ŞEMASI

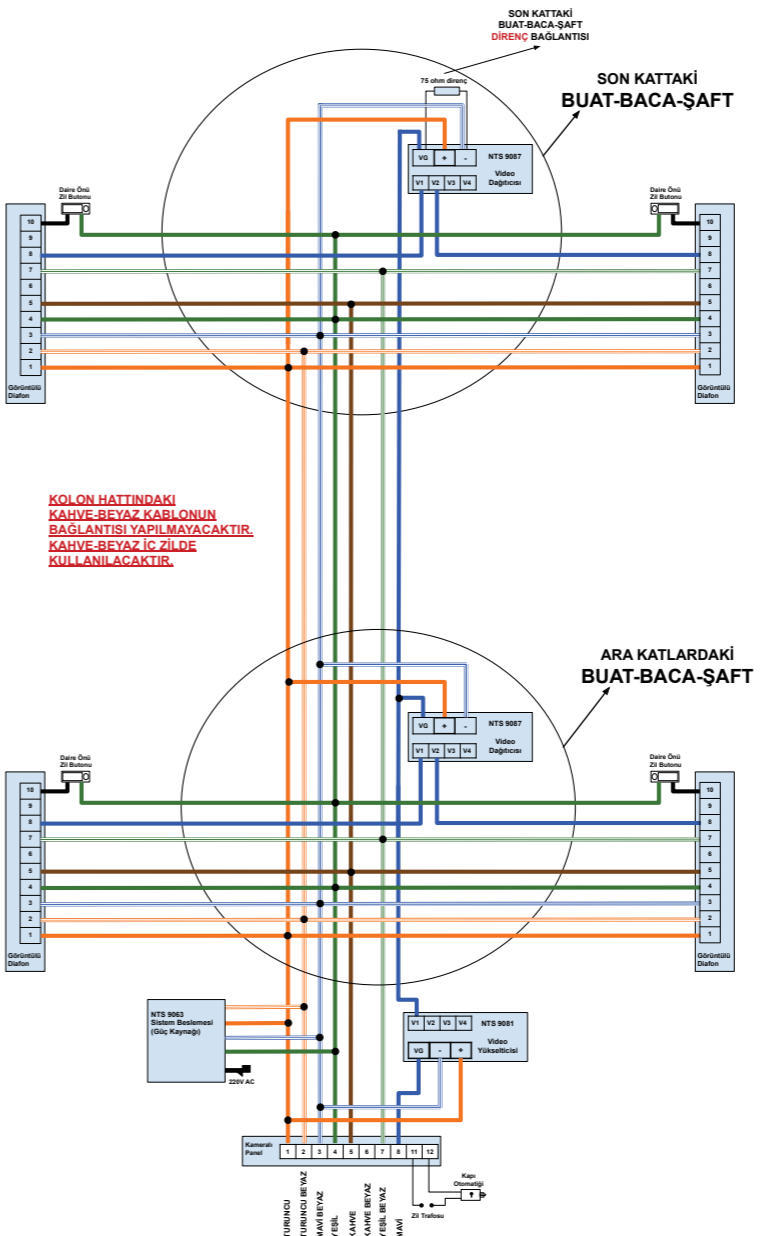


TURUNCU:  
TURUNCU BEYAZ:  
MAVİ BEYAZ:  
YEŞİL:  
KAHVE:  
KAHVE BEYAZ:  
YEŞİL BEYAZ:  
MAVİ:

VİDEO +  
SİSTEM +  
VIDEO -  
SİSTEM -  
SES  
KAPICI SES  
DATA  
VIDEO

→ Tek blok ise kodlama sadece 8'li gruptan yapılır. 4'lü grup OFF.  
→ Tek blok ise panelden "BL.NO, GIRIS NO" işlemi yapılmaz.  
→ Panelin arkasındaki "75 OHM SONLANDIRMA DİRENÇİ" şemadaki belirtilen noktaya takılmalıdır.

# CAT-6 GÖRÜNTÜLÜ DİAFON BUAT-BACA-ŞAFT'LI SİSTEM KAPICISIZ BİNADA DAİRE KAPİ LİTİ KABLOSUZ BAĞLANTI ŞEMASI



TURUNCU:  
TURUNCU BEYAZ:  
MAVİ BEYAZ:  
YEŞİL:  
KAHVE:  
YEŞİL BEYAZ:  
MAVİ:

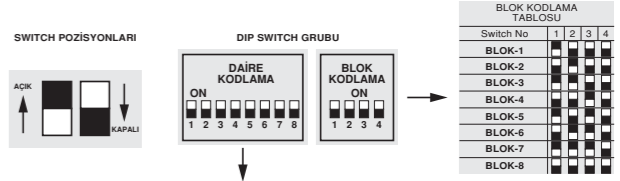
VİDEO +  
SİSTEM +  
VIDEO -  
SİSTEM -  
SES  
DATA  
VIDEO

→ Tek blok ise kodlama sadece 8'li gruptan yapılır. 4'lü grup OFF.  
→ Tek blok ise panelden "BL.NO, GIRIS NO" işlemi yapılmaz.  
→ Panelin arkasındaki "75 OHM SONLANDIRMA DİRENÇİ" şemadaki belirtilen noktaya takılmalıdır.



## Daire ve Blok Kodlama Tablosu

DIP SWITCH GRUBU AYARLANMASI  
Daire içi ürünlerinin bulunduğu bloğa ve daireye göre kodlanması gerekir.



DAİRE NO	SWITCH NO								DAİRE NO	SWITCH NO								DAİRE NO	SWITCH NO							
	1	2	3	4	5	6	7	8		1	2	3	4	5	6	7	8		1	2	3	4	5	6	7	8
KAPICI									DAİRE-43									DAİRE-86								
DAİRE-1									DAİRE-44									DAİRE-87								
DAİRE-2									DAİRE-45									DAİRE-88								
DAİRE-3									DAİRE-46									DAİRE-89								
DAİRE-4									DAİRE-47									DAİRE-90								
DAİRE-5									DAİRE-48									DAİRE-91								
DAİRE-6									DAİRE-49									DAİRE-92								
DAİRE-7									DAİRE-50									DAİRE-93								
DAİRE-8									DAİRE-51									DAİRE-94								
DAİRE-9									DAİRE-52									DAİRE-95								
DAİRE-10									DAİRE-53									DAİRE-96								
DAİRE-11									DAİRE-54									DAİRE-97								
DAİRE-12									DAİRE-55									DAİRE-98								
DAİRE-13									DAİRE-56									DAİRE-99								
DAİRE-14									DAİRE-57									DAİRE-100								
DAİRE-15									DAİRE-58									DAİRE-101								
DAİRE-16									DAİRE-59									DAİRE-102								
DAİRE-17									DAİRE-60									DAİRE-103								
DAİRE-18									DAİRE-61									DAİRE-104								
DAİRE-19									DAİRE-62									DAİRE-105								
DAİRE-20									DAİRE-63									DAİRE-106								
DAİRE-21									DAİRE-64									DAİRE-107								
DAİRE-22									DAİRE-65									DAİRE-108								
DAİRE-23									DAİRE-66									DAİRE-109								
DAİRE-24									DAİRE-67									DAİRE-110								
DAİRE-25									DAİRE-68									DAİRE-111								
DAİRE-26									DAİRE-69									DAİRE-112								
DAİRE-27									DAİRE-70									DAİRE-113								
DAİRE-28									DAİRE-71									DAİRE-114								
DAİRE-29									DAİRE-72									DAİRE-115								
DAİRE-30									DAİRE-73									DAİRE-116								
DAİRE-31									DAİRE-74									DAİRE-117								
DAİRE-32									DAİRE-75									DAİRE-118								
DAİRE-33									DAİRE-76									DAİRE-119								
DAİRE-34									DAİRE-77									DAİRE-120								
DAİRE-35									DAİRE-78									DAİRE-121								
DAİRE-36									DAİRE-79									DAİRE-122								
DAİRE-37									DAİRE-80									DAİRE-123								
DAİRE-38									DAİRE-81									DAİRE-124								
DAİRE-39									DAİRE-82									DAİRE-125								
DAİRE-40									DAİRE-83									DAİRE-126								
DAİRE-41									DAİRE-84									DAİRE-127								
DAİRE-42									DAİRE-85																	